

## Olympia V plus Serie A / Olympia V plus Series A

### Ausstattung Vertikutierer / Equipment Scarifier

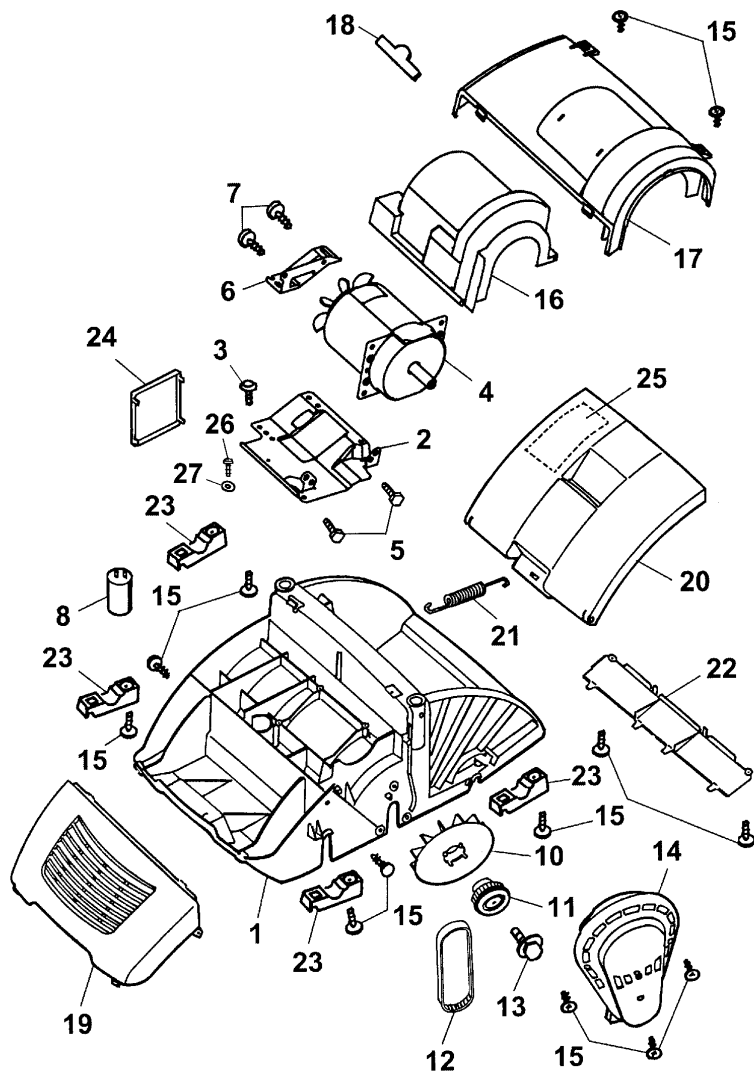
|  |  |
|--|--|
| Typ / Kurzbez. / order code                                      | Elektro-Vertik. / electric-scarifier Olympia V plus  |
| Ausführung für / version for                                     | International  |
| Geräte - Nr. / article number                                    | 3630685  |
| Schnittbreite / cutting width                                    | 30 cm  |
| Gewicht / weight   | 18 kg  |
| Lautstärke / noise level   | 92 dB(A)   |
| Ø Rad vorne / front wheel diameter                               | 20 cm  |
| Ø Rad hinten / rear wheel diameter                               | 20 cm  |
| Ausführung Räder / version wheels                                | PVC, Gleitlager / PVC, ball bearing  |
| Höhenverstellung / height adjustment                             | zentral / central  |
| Schnitthöhe (cm) / cutting height                                | stufenlos / continuously adjustable  |
| Antrieb / power drive  | nein / no  |
| Motor-Nr. WOLF / motor no.                                       | 1141080 (Stahlschmidt)   |
| Leistung / power   | 1.100 Watt   |
| Griffgestänge / handle bar                                       | rot / red  |
| Fangkorb / grass collector                                       | 60 L., TK-VV Art.-Nr. / part No. 3632 060<br><b>Zubehör / optional extra</b>                       |
| Schalter / switch  | Bügelschalter / bail arm switch  |
| Besonderheiten / special features                                | 20 Meter Sicherheitskabel beiliegend / 20 meter safety cable enclosed (Art.Nr. / part no. 4554000) |
| <u>Drehmomente Chassis / torque settings, chassis fasteners:</u> |  |
| Chassis - Stützschaale / chassis - supporting shell              | 2 Nm   |
| Chassis - Fronthaube / chassis - front covering                  | 2 Nm   |
| Chassis - Motorhaube / chassis - motor covering                  | 2 Nm   |
| Chassis - Zahnriemenabdeckung / chassis - toothed belt covering  | 2 Nm   |
| Chassis - Abdeckung / chassis - covering                         | 2 Nm   |
| Chassis - Motorträger / chassis - motor support                  | 3 Nm   |
| Chassis - Vertikutierwelle / chassis - Rotor & hubs assys        | 3-4 Nm   |
| Motor - Motorträger/motor - motor support                        | 16-18 Nm   |
| Motor - Zahnriemenscheibe / motor - tooth lock washer            | 16-18 Nm   |

**Achtung:** Instandsetzungen an Elektrogeräten dürfen nur von entsprechenden Fachkräften durchgeführt werden !  
Die Isolationswiderstandsmessung / Schutzleiterprüfung gemäß DIN/VDE 0701 Teil 2 ist **nach jeder Reparatur** vorzunehmen.

**Attention:** Repairs on electr. appliances have to be led through only by compet. specialists!  
The measurement of the insulating resistance / protective conductor examination according to DIN/VDE 0701 part 2 has to be carried out **after each repair** !

Ⓓ Olympia V plus 3630 685, Serie A, Chassis, Motor

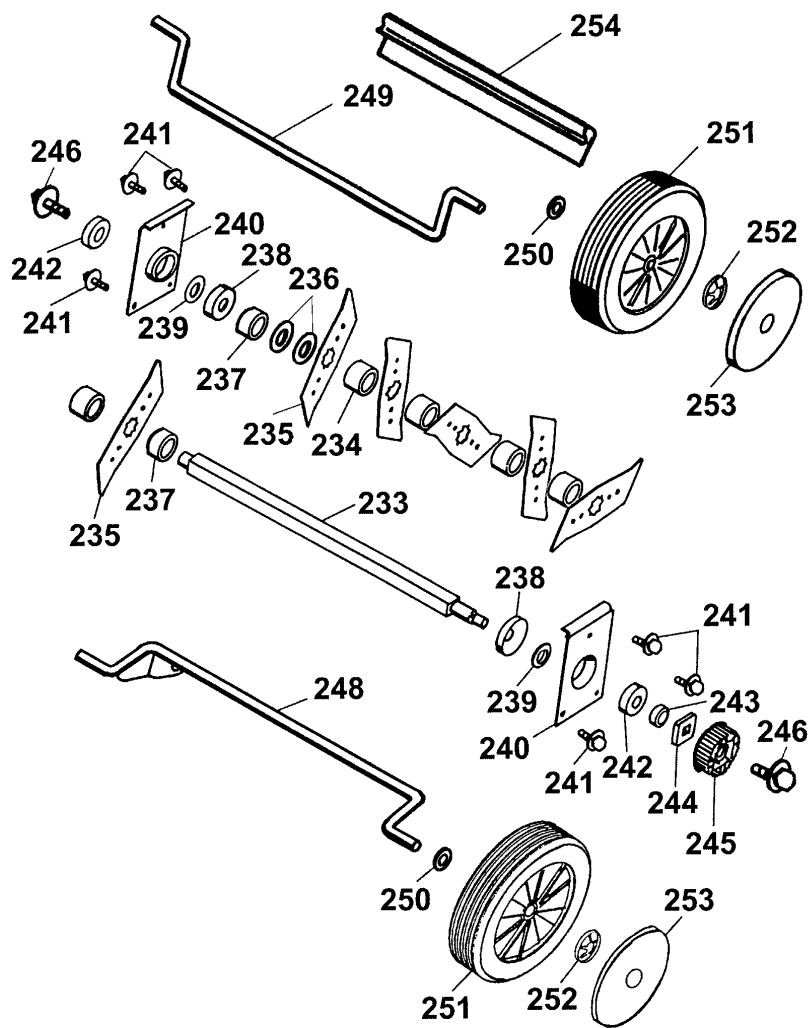
ⒼⒷ Olympia V plus 3630 685, Series A, Chassis, Motor



## Olympia V plus Chassis, Motor

| Bild-Nr. /<br>Ref. No. | Best.-Nr. /<br>Part No. | Bezeichnung                 | Description              |
|------------------------|-------------------------|-----------------------------|--------------------------|
| 1                      | 3632 380                | Chassis                     | chassis                  |
| 2                      | 3632 148                | Motorträger                 | motor support            |
| 3                      | 0012 638                | TORX-Schr., K 60x22 (4 St.) | screw K 60x22 (4 pieces) |
| 4                      | 1141 081                | Motor 1.400 W               | motor 1.400 W            |
| 5                      | 0012 617                | SF-Schraube M 8x16 (2 St.)  | screw M8x16 (2 pieces)   |
| 6                      | 3632 150                | Motorstütze                 | motor support            |
| 7                      | 0010 893                | SF-Schraube M 6x12 (2 St.)  | screw M 6x12 (2 pieces)  |
| 8                      | 1133 030                | Kondensator, 20 µF          | condenser, 20 µF         |
| 10                     | 3632 305                | Lüfter                      | fan                      |
| 11                     | 3632 035                | Zahnriemenscheibe           | crown gear               |
| 12                     | 0039 007                | Zahnriemen                  | toothed belt             |
| 13                     | 0010 403                | 6-kt.-Schraube M 8x25       | screw M 8x25             |
| 14                     | 3632 304                | Zahnriemenabdeckung         | toothed belt cover       |
| 15                     | 0012 633                | Torx-Schr. K50x20 (13 St.)  | screw K50x20 (13 pieces) |
| 16                     | 3632 326                | Luffführungshaube           | air conduction           |
| 17                     | 3630 301                | Motorhaube                  | motor cover              |
| 18                     | 0051 115                | "WOLF-Garten" - Marke       | "WOLF- Garten" - label   |
| 19                     | 3632 302                | Fronthaube                  | cap                      |
| 20                     | 3632 363                | Schutzklappe                | rear flap                |
| 22                     | 3632 315                | Abdeckung                   | cover                    |
| 23                     | 4961 312                | Stützschaale (4 St.)        | shell (4 pieces)         |
| 24                     | 3632 307                | Deckel                      | cover                    |
| 25                     | 0051 223                | Sicherheitsetikett/Pictogr. | safety label             |
| 26                     | 0015 820                | Blech-Schraube              | sheet metal screw        |
| 27                     | 0017 286                | Scheibe                     | washer                   |
| 28                     | 0012 625                | Torx-Schr. K40x16 (4 Stück) | screw K40x16 (4 pieces)  |
| ***                    | 0054 348                | Gebrauchsanweisung          | operator manual          |

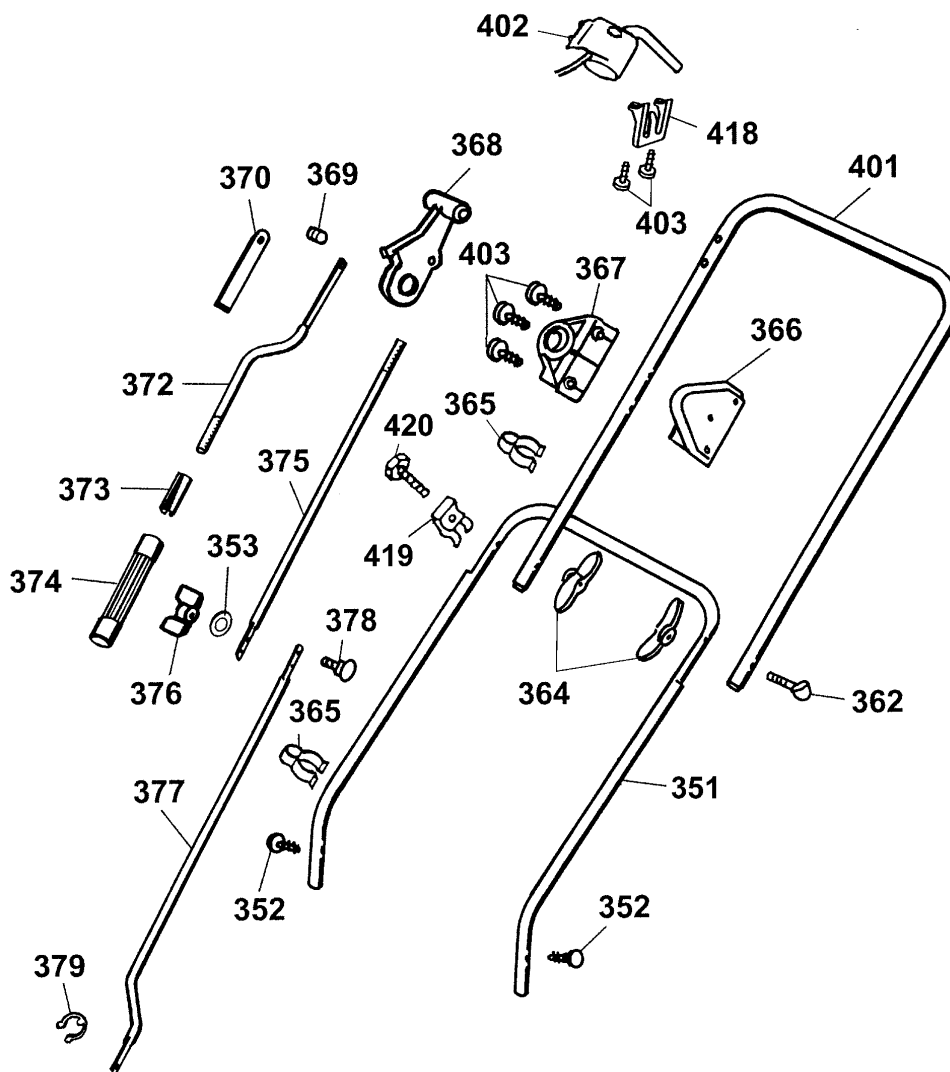
- Ⓓ Olympia V plus 3630 685, Serie A, Achse, Räder, Messerwalze
- Ⓔ Olympia V plus 3630 685, Series A, Axle, Wheels, Rotor



**Olympia V plus Achse, Räder, Messerwalze**  
**Olympia V plus Axle, Wheels, Rotor**

| <b>Bild-Nr. /<br/>Ref. No.</b> | <b>Best.-Nr. /<br/>Part No.</b> | <b>Bezeichnung</b>          | <b>Description</b>              |
|--------------------------------|---------------------------------|-----------------------------|---------------------------------|
| 233                            | 3632 120                        | Vertikutierwelle            | shaft                           |
| 234                            | 3630 312                        | Distanzb., innen (8 Stück)  | distance bush, inner (8 p.)     |
| 235                            | 3568 400                        | Vertikutiermesser (9 Stück) | blade (9 pieces)                |
| ***                            | 3630 065                        | Vertikutierwalze kpl.       | rotor compl.                    |
| ***                            | 3568 081                        | Messersatz UV - EV kpl.     | UV-EV blade set compl.          |
| 236                            | 0022 850                        | Tellerfeder (2 Stück)       | belleville spring washer (2 p.) |
| 237                            | 3630 312                        | Distanzb., außen (2 Stück)  | distance bush, outside (2 p.)   |
| 238                            | 3568 509                        | Wickelschutz (2 Stück)      | cover (2 pieces)                |
| 239                            | 3568 512                        | Druckring (2 Stück)         | ring (2 pieces)                 |
| 240                            | 3568 017                        | Lagerschale (2 Stück)       | bearing shell (2 pieces)        |
| 241                            | 0010 681                        | 6kt.-Schraube (6 Stück)     | hex. screw (6 pieces)           |
| 242                            | 0023 148                        | Kugellager (2 Stück)        | bearing (2 pieces)              |
| 243                            | 3632 406                        | Distanzstück                | spacer                          |
| 244                            | 3576 407                        | Mitnehmer                   | drive disk                      |
| 245                            | 3632 309                        | Riemenscheibe               | v-belt pulley                   |
| 246                            | 0010 892                        | Schraube (2 Stück)          | screw (2 pieces)                |
| 248                            | 3632 014                        | Achse, vorne                | front axle                      |
| 249                            | 3632 013                        | Achse, hinten               | rear axle                       |
| 250                            | 0017 112                        | Scheibe (6 Stück)           | washer (6 pieces)               |
| 251                            | 3630 058                        | Rad Ø 200 mm (4 Stück)      | wheel 200 mm dia. (4 piec.)     |
| 252                            | 0020 698                        | Schnellbefestiger (4 Stück) | speedfix retainer (4 pieces)    |
| 253                            | 4936 535                        | Radkappe Ø 170 mm (4 St.)   | hub cap 170 mm dia. (4 p.)      |
| 254                            | 3632 330                        | Gummiabstreifer             | rubber edge                     |

- Ⓓ Olympia V plus 3630 685, Serie A, Griffgestänge, Höhenverstellung
- ⒼⒷ Olympia V plus 3630 685, Series A, Handlebar, Height-adjustment

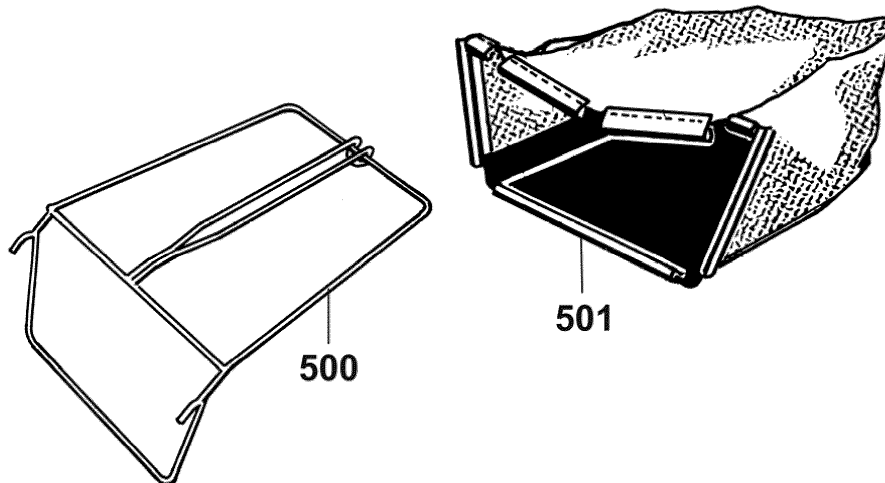


**Olympia V plus Griffgestänge, Höhenverstellung**  
**Olympia V plus Handlebar, Height-adjustment**

| Bild-Nr. /<br>Ref. No. | Best.-Nr. /<br>Part No. | Bezeichnung                           | Description                         |
|------------------------|-------------------------|---------------------------------------|-------------------------------------|
| 351                    | 3630 120                | Griffunterteil                        | lower handlebar                     |
| 352                    | 0015 660                | Blechschraube 8x22 (2 St.)            | sheet metal screw (2 p.)            |
| 353                    | 0017 121                | Scheibe                               | washer                              |
| 362                    | 4901 101                | Verbindungsschr. M8x55                | binding screw M8x55                 |
| 364                    | 0016 717                | Flügelmutter (2 Stck.)                | wing nut (2 pieces)                 |
| 365                    | 4950 307                | Kabelschelle (2 Stck.)                | cable clip (2 pieces)               |
| 366                    | 3632 323                | Stellgehäuse, links                   | case, left                          |
| 367                    | 3632 322                | Stellgehäuse, rechts                  | case, right                         |
| 368                    | 3632 318                | Verstellhebel                         | adjusting lever                     |
| 369                    | 3568 213                | Rastbolzen                            | bolt                                |
| 370                    | 3632 340                | Isolierhülse                          | insulator                           |
| 372                    | 3632 130                | Verbindungsstange, oben               | connecting rod, upper               |
| 374                    | 3632 314                | Verstellmutter                        | height adjusting nut                |
| 375                    | 3632 132                | Verbindungsstange, mitte              | connecting rod, middle              |
| 376                    | 3568 308                | Flügelmutter M 6                      | wing nut M 6                        |
| 377                    | 3632 134                | Verbindungsstange, unten              | connecting rod, lower               |
| 379                    | 0022 410                | Sicherungsscheibe                     | circlip                             |
| 378                    | 0013 640                | Flachrundschr. M 6x25                 | screw M 6x25                        |
| 401                    | 3630 025                | Griffoberteil                         | upper handlebar                     |
| 402                    | 4906 061                | Schalter                              | switch                              |
| 403                    | 0012 883                | PT-Schr. KA 40x22 (5 St.)             | screw, KA 40x22 (5 p.)              |
| 418                    | 3620 325                | Zugentlastung                         | cable guide                         |
| 419                    | 4950 308                | Knickschutz                           | antikink                            |
| 420                    | 0010 338                | 6kt.-Schraube M8x55                   | hex. screw M8x55                    |
| ***                    | 4554 000                | Sicherheitskabel VV 20<br>(20 m lang) | safety cabel VV 20<br>(length 20 m) |

Ⓓ TK-VV Fangsack kpl. 3632 060

ⒼⒷ TK-VV Grass collector compl. 3632 060



| Bild-Nr. /<br>Ref. No. | Best.-Nr. /<br>Part No. | Bezeichnung      | Description           |
|------------------------|-------------------------|------------------|-----------------------|
| 500                    | 3632 016                | Fangsackgestell  | catcher frame         |
| 501                    | 3632 320                | Gewebetuch       | repl. catcher cloth   |
| ***                    | 3632 200                | Montageanleitung | assembly instructions |