

**6.43 B Serie A / Series A**

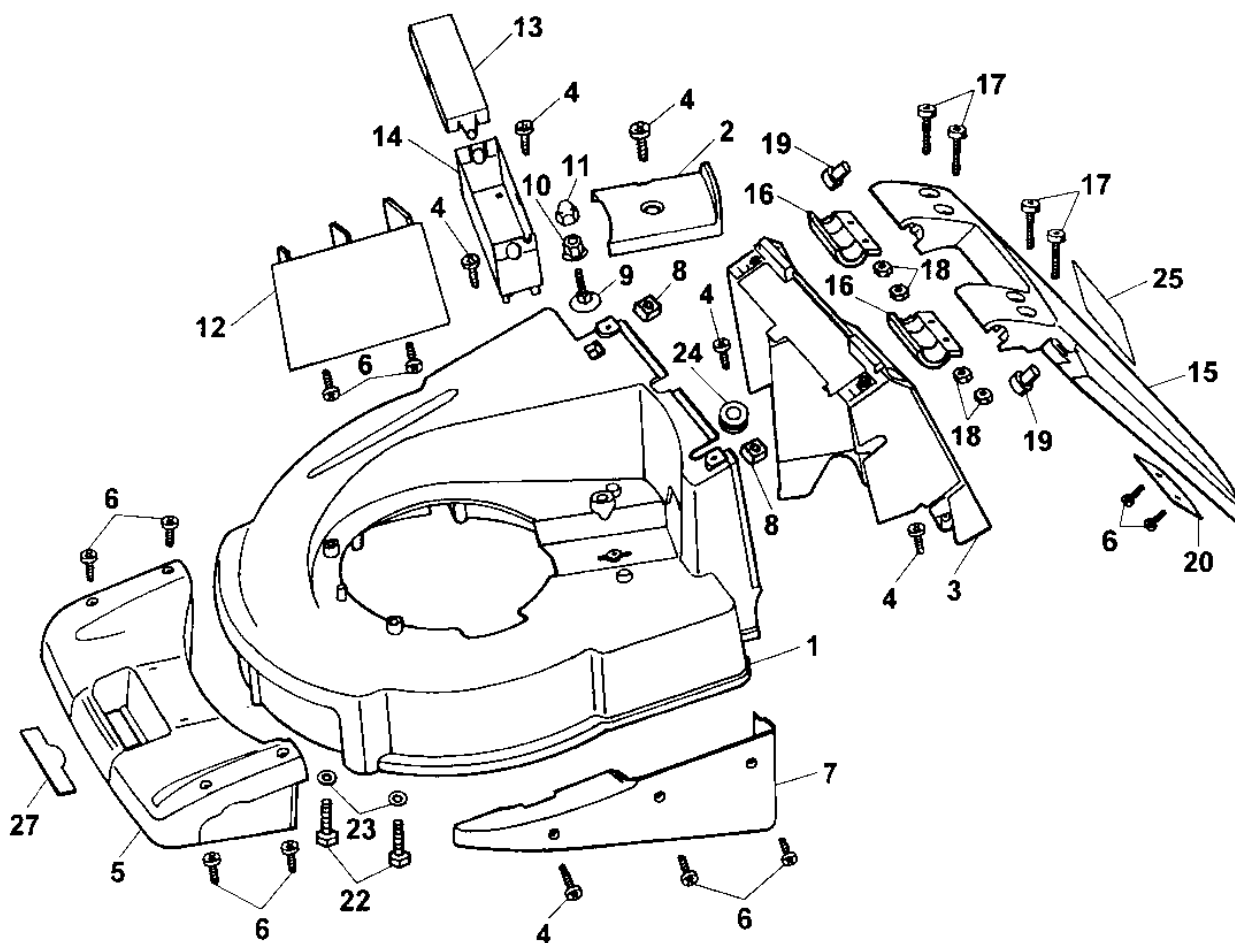
**Ausstattung Benzinmäher / Equipment Petrol - mowers**

Typ / Kurzbez. / order code	Wolf 6.43 B
Ausführung für / version for	International
Geräte - Nr. / article number	4349 000
Schnittbreite / cutting width	40 cm
Chassismaterial / chassis	Aluminium / aluminium
Gewicht / weight	33 kg
sound level	96 dB (A)
Ø Rad vorne / Ø wheel in the front	17cm / 17 cm diameter
hinten / at the back	20 cm / 20 cm diameter
Ausführung Räder / version wheels	Soft, Kugellager / soft, ball bearing
Höhenverstellung / height adjustment	Zentral, 6-fach / central, six - fold
Schnitthöhe (cm) / cutting height	20 - 80 mm
Antrieb ja/nein / drive yes / no	nein / no
Motor - Hersteller / motor producer	Briggs + Stratton
Motor - Modell / motor - type	Quantum XM 45 Modell 127802 / Quantum XM 45 modell
	Type 1961 Trim. E1
	Ersatzteile siehe Modell 4.42 A, Serie A, 4722 885
	for spare parts refer to model 4.42 A, Serie A, 4722 885
Motor - Nr. WOLF / motor -number	2066 075
max. Leistung / maximum power	3,3 kW (4,5 PS)
Nennleistung / nominal capacity	2,8 kW (3,8 PS)
Zündkerze / spark plug	Champion RJ 19 LM
Griffgestänge / handle bar	Holmstart, höhenverstellbar / bar start, height adjustable
Fangkorb / collector box	Art.-Nr. 6450 072 (60 l),
	Einzelteile siehe 6.43 B, 4345 000
	component parts refer to model 6.43 B, 4345 000
Oeco - Schaltung / oeco switch	ja / yes

NR:4349 000 Bezeichnung: Concept 43 B Gruppe: Benzinm  her Jahr: 00 Typ: A

**D 6.43 B 4349 000 Chassis und Anbauteile  
Aluminium Chassis (B&S XM 45 Motor)**

**GB 6.43 B 4349 000 chassis add-on pieces  
aluminium chassis (B&S XM 45 motor)**



NR:4349 000 Bezeichnung: Concept 43 B Gruppe: BenzinmÄrher Jahr: 00 Typ: A

**6.43 B 4349 000 Chassis und Anbauteile**

**Aluminium Chassis (B&S XM 45 Motor)**

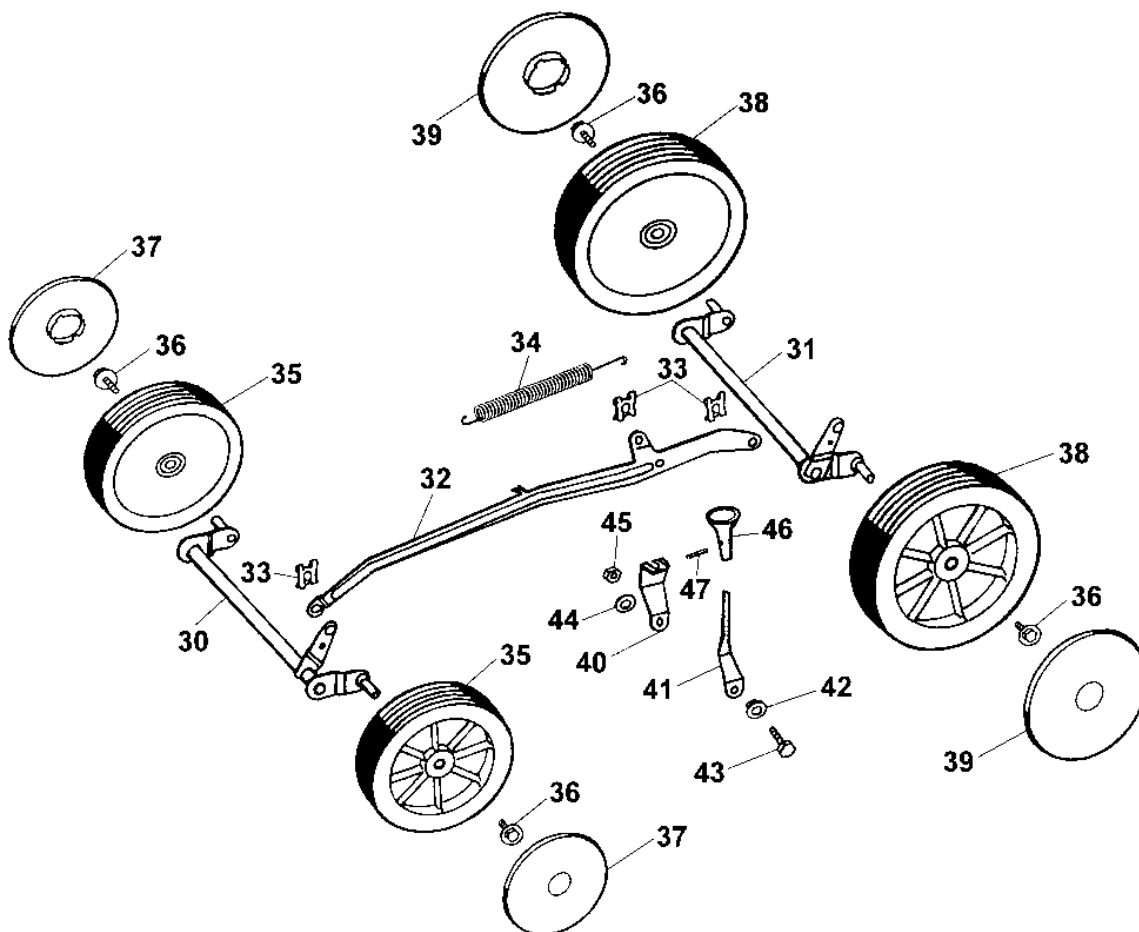
**6.43 B 4349 000 chassis add-on pieces**

**aluminium chassis (B&S XM 45 motor)**

Bild-Nr. / Ref. No.	Best.-Nr. / Part No.	Bezeichnung	Description
1	4350 420	Chassis Aluminium	chassis
2	6450 307	Keilriemenabdeckung	cover
3	6450 340	Heckteil	deflector
4	0012 607	SF-Schraube M 5x20 (3 St./7 Stck.)	screw M 5x20 (3/7 piec.)
5	6450 302	Frontverkleidung	front panel
6	0012 605	SF-Schraube M 5x12 (8 Stck.)	screw M 5x12 (8 pieces)
7	6450 304	Seitenteil, links	cover, left
8	0016 405	4-kt.-Mutter M 6x8 (2 Stck.)	nut M 6x8 (2 pieces)
9	0013 650	Flachrundscharbe M 8x16	screw M 8x16
10	0016 385	6-kt.-Mutter M 8	nut M 8
11	6340 126	VerschluÙkappe M 8	sleeve M 8
12	4350 303	Kanaleinlage	insert
13	6460 311	Batterie - Gehäuseoberteil	battery case, upper
14	6460 310	Batterie - Gehäuseunterteil	battery case, lower
15	6450 911	Heckklappe kpl. incl. Pos. 6,19,20,25	rear flap incl. ref. 6,19,20,25
16	6450 311	Schelle (2 Stck.)	clamp (2 pieces)
17	0012 825	Torx-Schraube M 5x40 (4 Stck.)	screw M5x40 (4 pieces)
18	0016 210	6-kt.-Mutter M 5 (4 Stck.)	nut M 5 (4 pieces)
19	6450 316	Gummipuffer (2 Stck.)	rubber buffer (2 pieces)
20	6450 149	Gegengewicht	balance weight
22	0010 399	6-kt.-Schraube M 8x30 (2 Stck.)	screw M 8x30 (2 pieces)
23	0017 123	Scheibe A 8 (2 Stck.)	washer A 8 (2 pieces)
24	6450 314	GummitÙlle	gum
25	0051 224	Sicherheitsetikett	safety label
27	0051 115	WOLF - Garten - Marke	"WOLF-Garten" label

NR:4349 000 Bezeichnung: Concept 43 B Gruppe: Benzinm  her Jahr: 00 Typ: A

- (D) 6.43 B 4349 000 Achse, R  der, H  henverstellung Aluminium Chassis (B&S XM 45 Motor)**
- (GB) 6.43 B 4349 000 axle, wheels, height-adjustment aluminium chassis (B&S XM 45 motor)**



NR:4349 000 Bezeichnung: Concept 43 B Gruppe: BenzinmÄrher Jahr: 00 Typ: A

**6.43 B 4349 000 Achse, Räder, Höhenverstellung**

**Aluminium Chassis (B&S XM 45 Motor)**

**6.43 B 4349 000 axle, wheels, height-adjustment**

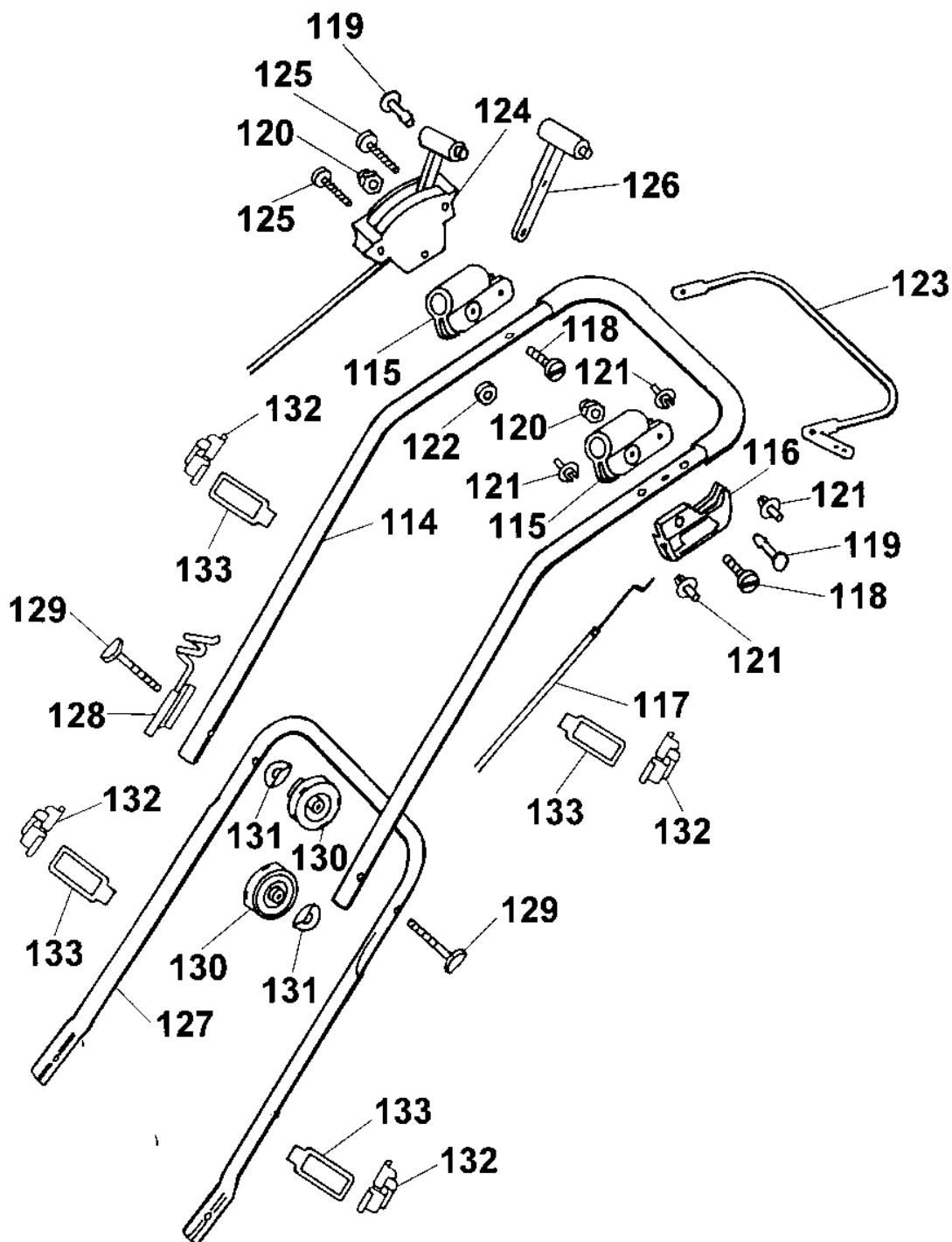
**aluminium chassis (B&S XM 45 motor)**

Bild-Nr. / Ref. No.	Best.-Nr. / Part No.	Bezeichnung	Description
30	6450 016	Achse, vorne	front axle
31	6450 022	Achse, hinten	rear axle
32	6450 020	Verbindungsstange	connecting rod
33	0020 983	SL-Sicherung (3 Stck.)	circlip (3 pieces)
34	6450 139	Zugfeder	tension spring
35	6440 050	Rad Ø 170 mm (2 Stck.)	wheel, 170mm dia. (2 pieces)
36	0010 893	SF - Schraube M 6x12 (4 Stck.)	screw (4 pieces)
37	6450 520	Deckel Ø 170 mm (2 Stck.)	hub cap (2 pieces)
38	6440 051	Rad Ø 200 mm (2 Stck.)	wheel, 200mm dia. (2 pieces)
39	6450 530	Deckel Ø 200 mm (2 Stck.)	hub cap (2 pieces)
40	6450 134	Verstellhebel	adjusting lever
41	6450 132	Federhebel	lever
42	6450 146	Lagerbuchse	bush
43	0010 377	6-kt.-Schraube M 6x20	screw M 6x20
44	0017 289	Scheibe A 6	washer A 6
45	0016 311	6-kt.-Mutter	nut M 6
46	6450 913	Höhenverstellknopf kpl.	knob
47	0018 813	Spannstift 3x20	dowel pin 3x20

NR:4349 000 Bezeichnung: Concept 43 B Gruppe: BenzinmÄrher Jahr: 00 Typ: A

**D** 6.43 B 4349 000 GriffgestÄnge  
Aluminium Chassis (B&S XM 45 Motor)

**GB** 6.43 B 4349 000 handlebar  
aluminium chassis (B&S XM 45 motor)



NR:4349 000 Bezeichnung: Concept 43 B Gruppe: BenzinmÄrher Jahr: 00 Typ: A

**6.43 B 4349 000 GriffgestÄnge**

**Aluminium Chassis (B&S XM 45 Motor)**

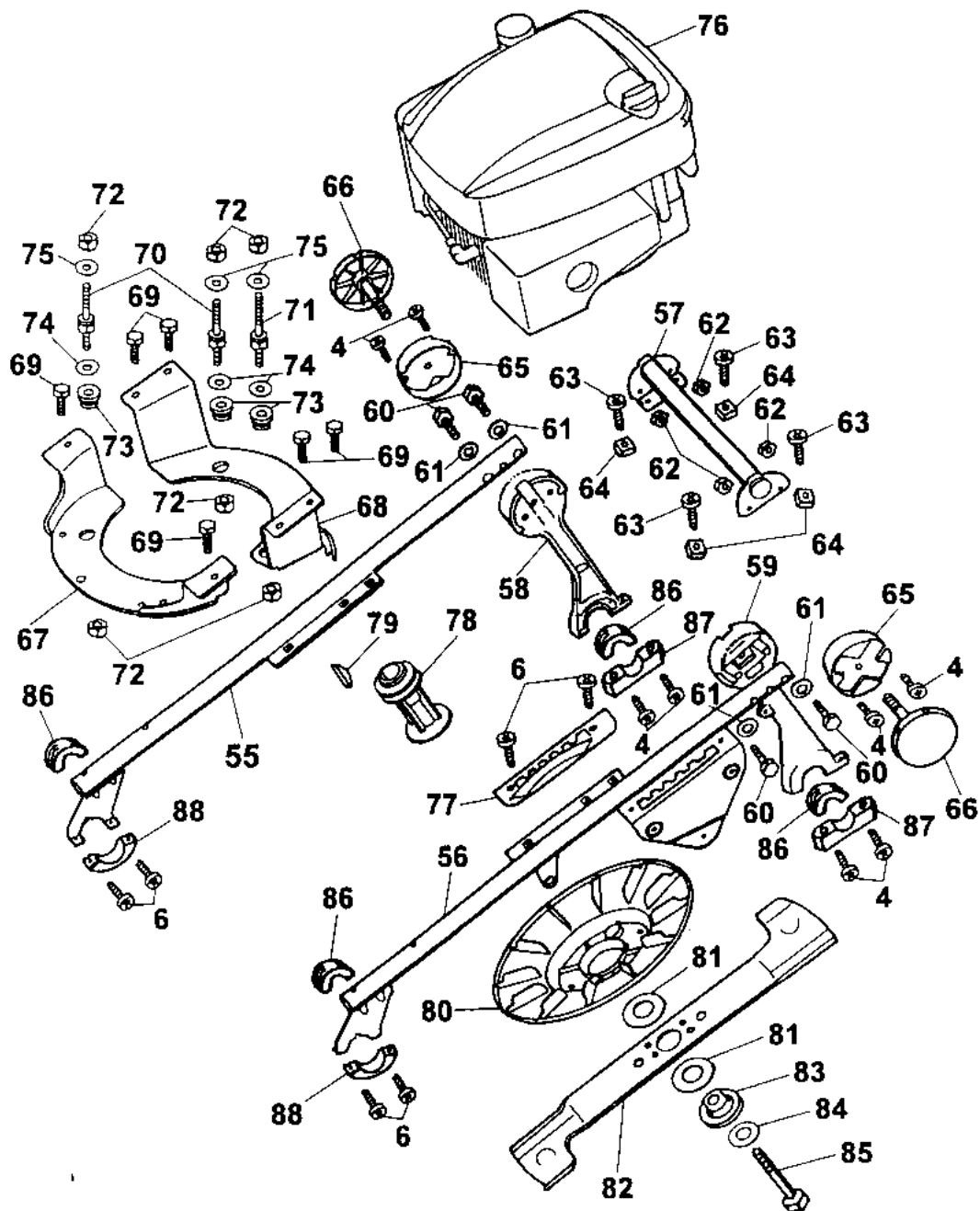
**6.43 B 4349 000 handlebar**

**aluminium chassis (B&S XM 45 motor)**

Bild-Nr. / Ref. No.	Best.-Nr. / Part No.	Bezeichnung	Description
114	6450 923	Griffoberteil m. Softschlauch	upper handlebar compl.
115	4720 105	Schelle (2 Stck.)	clamp (2 pieces)
116	4760 106	Stütze	support
117	6450 057	Bowdenzug	bowden wire
118	0012 211	Zylinderschraube M 6 x 25 (2 Stck.)	screw M6x25 (2 pieces)
119	4720 109	Bolzen (2 Stck.)	bolt (2 pieces)
120	0016 641	Hutmutter M 6 - 5 (2 Stck.)	nut M 6 - 5 (2 pieces)
121	6430 316	Spreizniet (4 Stck.)	body-bound rivet (4 piec.)
122	4240 205	Distanzscheibe	washer
123	4760 013	Bremshebel	brake lever
124	6450 055	Schaltgehäuse mit Bowdenzug	bowden wire with case
125	0012 886	PT- Schraube KA 60x30 (2 Stck.)	screw KA 60x30 (2 piec.)
126	4722 040	Verstellhebel	adjusting lever
127	6450 120	Griffunterteil	lower handlebar
128	6340 014	Seilführung	routing
129	4901 101	Verb. Schraube M5x55 (2 Stck.)	screw M 5x55 (2 pieces)
130	4936 022	Handrad (2 Stck.)	handwheel (2 pieces)
131	0017 275	Hohlscheibe (2 Stck.)	washer, recessed (2 piec.)
132	6340 312	Klammer (4 Stck.)	clip (4 pieces)
133	6340 314	Schlaufe (4 Stck.)	strap (4 pieces)

NR:4349 000 Bezeichnung: Concept 43 B Gruppe: BenzinmÄrher Jahr: 00 Typ: A

- Ⓓ **6.43 B 4349 000 Motor, Gestell, Messer**  
**Aluminium Chassis (B&S XM 45 Motor)**
- ⒼⒷ **6.43 B 4349 000 motor, frame, blade**  
**aluminium chassis (B&S XM 45 motor)**





NR:4349 000 Bezeichnung: Concept 43 B Gruppe: BenzinmÄrher Jahr: 00 Typ: A

**6.43 B 4349 000 Motor, Gestell, Messer**

**Aluminium Chassis (B&S XM 45 Motor)**

**6.43 B 4349 000 motor, frame, blade**

**aluminium chassis (B&S XM 45 motor)**

Bild-Nr. / Ref. No.	Best.-Nr. / Part No.	Bezeichnung	Description
4	0012 607	SF- Schraube M 5x20 (4 Stck.)	screw M 5x20 (4 pieces)
6	0012 605	SF- Schraube M 5x12 (2 St./4 Stck.)	screw M 5x12 (2/4 piec.)
55	6450 010	Gestell, rechts	frame, right
56	6450 012	Gestell, links	frame, left
57	6450 014	Rohrtraverse	pipe
58	6450 100	Griffhalter, rechts	support, right
59	6450 102	Griffhalter, links	support, left
60	0010 313	6-kt.-Schraube M 6x45 (4 Stck.)	screw M 6x45 (4 pieces)
61	6150 182	Scheibe 6,4 (gewölbt) (4 Stck.)	dished washer 6,4 (4 piec.)
62	0016 311	6-kt.-Mutter M 6 (4 Stck.)	nut M 6 (4 pieces)
63	0012 831	Torxschraube M 6x15 (4 Stck.)	screw M 6x15 (4 pieces)
64	0016 405	4-kt.-Mutter M 6 (4 Stck.)	nut M 6 (4 pieces)
65	6450 118	Stellkranz (2 Stck.)	fixing case (2 pieces)
66	6450 018	Handrad (2 Stck.)	handwheel (2 pieces)
67	6450 112	Motorträger, vorne	motor support, front
68	6450 114	Motorträger, hinten	motor support, back
69	0010 386	6-kt.-Schraube M 6x12 (6 Stck.)	screw M 6x12 (6 pieces)
70	6450 170	Stehbolzen, kurz (2 Stck.)	bolt (2 pieces)
71	6450 171	Stehbolzen, lang	bolt
72	0016 312	6-kt.-Mutter M 8 (3 St./3 St.)	nut M 8 (3/3 pieces)

NR:4349 000 Bezeichnung: Concept 43 B Gruppe: BenzinmÄrher Jahr: 00 Typ: A

**6.43 B 4349 000 Motor, Gestell, Messer  
Aluminium Chassis (B&S XM 45 Motor)**

**6.43 B 4349 000 motor, frame, blade  
aluminium chassis (B&S XM 45 motor)**

Bild-Nr. / Ref. No.	Best.-Nr. / Part No.	Bezeichnung	Description
73	6450 319	Gummipuffer (3 Stck.)	rubber buffer (3 pieces)
74	6450 138	Buchse (3 Stck.)	bush (3 pieces)
75	0017 291	Scheibe A 8 (3 Stck.)	washer A 8 (3 pieces)
76	2066 075	Motor kpl. XM 45	motor XM 45
77	6450 136	Kulisse	crank
78	6450 141	Kupplung	coupling
79	0029 130	Scheibenfeder	washer
80	6450 317	Lüfterrad	fan
81	6450 403	Kupplungsbelag (2 Stck.)	coupling (2 pieces)
82	4350 095	Messerbalken	blade
83	6450 140	Kupplungsscheibe	coupling disc
84	0017 105	Spannscheibe	washer
85	0010 264	6-kt.-Schraube 3/8"	screw 3/8"
86	6450 309	Lagerschale (4 Stck.)	bearing shell (4 pieces)
87	6430 323	Stützschale, hinten (2 Stck.)	shell, back (2 pieces)
88	6450 305	Stützschale, vorne (2 Stck.)	shell, front (2 pieces)